

**PARK KULTÚRY A ODDYCHU**  
**Kapitulská 8, 974 01 Banská Bystrica**

**SPRÁVA O ČINNOSTI A HOSPODÁRENÍ**  
**ZA ROK 2012**

Predkladá:

Mgr. Jana Suraová  
riaditeľka PKO

Autori:

Mgr. Jana Suraová  
Mgr. Ľudmila Grausová  
Bc. Lýdia Baranová  
Dagmar Brčková  
Ing. Monika Patušová  
Ing. Jaroslava Hýblová

## **OBSAH:**

- 1/ ZÁKLADNÁ INFORMÁCIA O PKO
- 2/ PROGRAMOVÉ ODDELENIE
  - HLAVNÉ PODUJATIA MESTA
  - KLASICKÁ HUDBA
  - OSTATNÉ PROGRAMY
  - KULTÚRA BEZ HRANÍC
- 3/ TECHNICKÝ ÚSEK
- 4/ VÝTVARNÁ DIELŇA
- 5/ PRENÁJOM PRIESTOROV
- 6/ PERSONÁLNA PRÁCA
- 7/ EKONOMIKA A FINANCOVANIE

## 1/ ZÁKLADNÁ INFORMÁCIA O PKO

Park kultúry a oddychu v Banskej Bystrici, od svojho vzniku v roku 1961, až po súčasnosť plní funkciu základnej mestskej kultúrnej inštitúcie s mnohými aktivitami. Jeho poslaním je sprístupňovať kultúru a umenie obyvateľom a návštevníkom Banskej Bystrice, podporovať umeleckú profesionálnu aj amatérsku tvorbu, realizovať významné projekty a zachovávať ich tradíciu (Radvanský jarmok, Dni mesta, Kultúrne leto, program Vianočných trhov a Silvester,..), ale organizovať aj dobročinné projekty (Klauni rozdávať smiech, Za krajšiu jeseň života), venovať sa menšinovým žánrom a podporovať činnosť umeleckých kolektívov pri PKO. Poskytuje mestskú kultúru je obyvateľom.

PKO spolupracuje s odborníkmi, s banskobystrickými školami a partnerskými kultúrnymi a umeleckými inštitúciami, ale aj s médiami pri propagácii svojich projektov a konkrétnych podujatí. Pre činnosť PKO je kľúčová podpora magistrátom mesta Banská Bystrica. Rozvíjame medzinárodnú spoluprácu najmä s partnermi, organizáciami pôsobiacimi v oblasti kultúry, v partnerských mestách Banskej Bystrice.

Dramaturgia PKO sa opiera o zámery z predchádzajúcich období, počas ktorých sa vytvorila celková koncepcia PKO. Napriek tomu, že vychádza z tradičných činností a tvorby, ktorú naďalej podporujeme, prispôsobujeme svoju ponuku súčasným požiadavkám na kultúru.

V posledných rokoch sa požiadavky na činnosť Parku kultúry a oddychu ako mestskej kultúrnej organizácie menia. S nárastom počtu súkromných umeleckých agentúr a iných organizácií, ktoré majú vo svojej činnosti predovšetkým programy vysoko komerčného charakteru, sa ešte naliehavšie vynára potreba vytvárať viac priestoru pre umenie, ktoré síce neprináša fiškálny úspech, ale je pre rozvoj v tejto oblasti a kultúrny život mesta omnoho dôležitejšie. Veríme, že prvoradou úlohou kultúrnej spoločnosti je vytváranie vzťahu ľudí k umeniu a ku kultúre vôbec. Vytvárame podmienky pre profesionálnu kultúru nekomerčného charakteru, napr. komorné recitály v oblasti vážnej hudby, jazzu, dixielandu, a iných hudobných smerov, ktoré okrem Parku kultúry a oddychu nikto koncepčne neorganizuje.

V roku 2012 PKO zorganizovalo 223 podujatí rôznych žánrov, ktoré videlo cca 96 000 divákov. Naším pódium je hlavne námestie, sporadicky organizujeme na Radnici, v Cikkerovej sieni, v hale na Štiavničkách. V menovaných priestoroch nie sme schopní ponúkať našim divákom produkcie, atmosféru, atraktivitu či služby, ktoré dnes požadujú a aj očakávajú.

PKO za roky svojej existencie má dostatok schopností a zručností realizovať menšie či väčšie projekty. Je tu tím ľudí, ktorí spolupracujú s uznávanými výtvarníkmi, režisérmi, scenáristami, literátmi..., vedia byť kreatívni a najlepšie poznajú potreby obyvateľov tohto mesta. Chýba im moderný, kultúrno-spoločenský priestor a dostatok finančných prostriedkov na projekty „živej kultúry“, na ktoré je z roka na rok vyčlenených menej finančných prostriedkov. Chýba priestor, v ktorom by našlo prácu a uplatnenie mnoho ľudí – hercov, spevákov, výtvarníkov, technikov, servisných pracovníkov v rôznych profesiách. Kreatívny priemysel je segmentom, ktorý vie na jednej strane poskytnúť pracovné príležitosti, na druhej strane duchovný, emocionálny, intelektuálny, či estetický rozvoj, tak nevyhnutný pre výchovu, rast a rozvoj spoločnosti, ktorá má ambíciu byť konkurentom vyspelých kultúr.

## 2/ PROGRAMOVÉ ODDELENIE

### ➤ HLAVNÉ PODUJATIA MESTA

#### 1. JARNÉ NÁMESTIE

27.3.-4.4.2012 ,16.00 hod., Nám. SNP

Folklórne tradície, spevácke zbory, jarné zvyky. V programe sa predstavili: DFS Matičiarik - vynášanie Moreny. V zvykoslovných pásmach: FS Partizán, senior a Spevácka skupina Hronka, DFS Radosť, Cimbaloá muzika z Detvy. V programe Bačovské pastorále vystúpili známi folkloristi Marián Čupka, Vlado Homola, Paľo Majerík, Paľo Fabík, Daniel Mudrák, Ján Kulfas a Michal Filo. Ďalej účinkovali: Rusín Čendeš Orchester, Miešaný i Dievčenský spevácky zbor Konzervatória J.L.Bellu, spevácky zbor Dolce Canto a Mládežnícky katedrálly zbor pri Katedrále sv. F.Xaverského z Banskej Bystrice.

*Program:*

27.3.2012,16.00 hod., Nám. SNP

*Vynášanie Moreny*

Tradičný rituál vynesenia Moreny Detského folklórneho súboru Matičiarik 4-ka („štvorka“)

Detvianske čardáše, cigánske, židovské, balkánske a talianske piesne.

Tomáš Lupták – husle, Janka Záchenská – spev, Miroslav Výboh – viola, Andrej Žlnka – kontrabas, Zdenko Černák - cimbal

28.3.2012, 16.00 hod., Nám. SNP

*Rusín Čendeš Orchestra*

Zoskupenie mladých hudobníkov interpretujúci rusínsky folklór netradičným spôsobom - spájaním prvkov ľudovej, klasickej a populárnej hudby, balkánskych rytmov či jazzových prvkov.

Peter Šipula - spev, husle, Alžbeta Stračinová - husle, spev, René Bošľa - viola, gitara, spev, Zuzana Holíková - cimbal, spev, Jakub Stračina – kontrabas, Róbert Bošľa - bicie, perkusie

29.3.2012, 16.00 hod., Nám. SNP

*Jarný koncert pre Banskú Bystricu*

Program žiakov Konzervatória Jána Levoslava Bellu

Účinkujúci: žiaci z triedy bicích nástrojov Mgr. Petra Solárika a Doc. Istvána Szabó, Miešaný spevácky zbor a Dievčenský spevácky zbor Konzervatória J.L.Bellu, umelecká vedúca PaedDr. Miroslava Matisová

30.3.2012, 16.00 hod., Nám. SNP

*Pas de pitié!*

Hudobná nálada so štipkou francúzskeho šarmu v podaní trojnásobného víťaza súťaže „Concours de la chanson francaise“.

31.3. 2012, 16.00 hod., Nám. SNP

*Maľované vajíčko*

Zdobenie nadrozmerých vajíčok, pletenie korbáčov, batikovanie kraslíc, výroba vřbových piřšťaliek, hra na kravských zvoncoch, maliar na chodúľoch a vystúpenie DFS Prvosienka

1.4.2012, 16.00 hod., Nám. SNP

*Kvetná nedeľa v piesni*

Účinkujúci: Koncert Mládežníckeho katedrálneho zboru pri Katedrále sv. F. Xaverského z Banskej Bystrice

2.4.2012, 16.00 hod., Nám. SNP

*Prebúdzanie jari*

Jarné spevy a zvyky, púpalky, kotúľanie pletencov

Účinkujúci: Folklorňa skupina Priechod'an

3.4.2012, 16.00 hod., Nám. SNP

*Zaspievajme si*

Ľudové pásmo v podaní Folklorneho súboru Partizán senior a Spevákkej skupina Hronky

4.4.2012, 16.00 hod., Nám. SNP

*Jar, jar, jar, daj nám slnka, daj !*

Účinkujúci: DFS Radosť a Bačovské pastorále: Marián Āupka, Vlado Homola, Paľo Majerík, Paľo Fabík, Daniel Mudrák, Ján Kulfas a Michal Filo

Veľkonočné trhy

27.3. – 4.4. 2012, 9.00 – 19.00 hod., Námestie SNP

Veľkonočné vajička, kraslice zdobené dekupážou, veľkonočné korbáče, kvetinové ikebany, výrobky z dreva, kože, keramiky a zo šúpolia.

#### ▪ **UNITED EUROPE JAZZ FESTIVAL**

9.5. – 11.5. 2012, Námestie SNP, Europa Shopping Center

17. ročník medzinárodného jazzového festivalu, pôvodne dixielandového. Od roku 2002 je súčasťou Jazzového festivalu zjednotenej Európy. V štyroch európskych krajinách –Tarnow - PL, Šálgotarián-HU, Hradec Králové-ĀR a Banská Bystrica – sa tradične, začiatkom mája navzájom prepoja štyri festivaly. Zámerom 17. ročníka festivalu v Banskej Bystrici bolo pozvať a podporiť slovenských hudobníkov, ktorí sa venujú dixielandovej a jazzovej hudbe, dať im priestor na stretnutie a konfrontáciu, podporiť slovenskú tvorbu, ponúknuť širokej verejnosti kvalitnú hudbu a podporiť menšinový žáner akým dixielandová hudba je. Projekt bol realizovaný s finančnou podporou Ministerstva kultúry Slovenskej republiky.

Program:

*30.4. – 11. 5. 2012, Europa Shopping center*

Hudba vo fotografii IV. – výstava Banskobystrického fotoklubu

*9. 5. 2012 16.00 hod.,Europa Shopping center*

Funny Fellows

10. 5. 2012 , terasa Barbakan

16.00 Dixieland Konzervatória Banská Bystrica

16.30 Peter Palaj Trio

17.15 Martin Uherek Quartet

18.00 Traditioanal Jazz Band Lučenec

*Reštaurácia Barbakan*

19.00 Big Band Mundana ( PL )

Sprievodný program:

Chopper club Banská Bystrica

11.5. 2012 , 15.00 – 20.00 hod., Námestie SNP

15.00 Funny Fellows

15.15 Parade Marsch

*Pódium pri fontáne:*

15.30 BB Band Dixieland Jazz Band, spev Ján Susík

16.30 The Original Dixieband Slovakia

18.00 Jana Koubková Quartet( CZ )

19.30 Tamas Berki Band ( HU )

*Pódium pri Radnici:*

16.10 Swingový orchester ZUŠ J. Cikkerá Banská Bystrica

17.15 E.G.O. Group Nitra

18.45 Leliwa Jazz Band ( PL )

Sprievodný program:

Veterán klub Banská Bystrica - historické motorky

Chopper club Banská Bystrica

21.00 hod.,Národný dom

Jam session

## ▪ DEŇ MESTA

8.6.2012, 14.00 hod., Námestie SNP

Na základe rozhodnutia mesta sa samostatne zrealizoval Deň mesta a samostatne Radvanský jarmok. Na tohto ročnom Dni mesta dostali priestor mladé bystrické kapely, divadelníci, tanec...

Do tohto projektu sa zapojili aj ostatné kultúrne inštitúcie v meste a zdarma sprístupnili svoje expozície: Stredoslovenská galéria, Poštové múzeum, Múzeum SNP, Stredoslovenské múzeum, ŠVK.

Program bol dramaturgicky postavený na tri pódia: námestie – určené širšiemu publiku, nádvorie Radnice – určené pre detského diváka, na hrade – pódium určené pre milovníkov dychovky, ľudovej hudby, či operetných árií. Veľmi zaujímavý bol Maroš Bango so svojimi hosťami.Hlavným headlinerom celého podujatia bola anglická skupina Right Said Fred a mimoriadne zábavný a úspešný bol sprievod komediantov, hudobníkov, cirkusantov. Sprievod bol krásne kostýmovaný a s veľkým úspechom sa ho zúčastnili aj automobily značky Trabant.

Hralo sa na troch pódiach:

*Na námestí:*

- 14.00 hod. Swingentlemen  
 15.00 hod. Sense of the Four  
 16.00 hod. Pančuchy Eleny Hríbovej  
 17.00 hod. Christmas  
 19.00 hod. La3no Cubano  
 20.00 hod. Sprievod mestom tvorili komedianti, cirkusanti, hudobníci na bicykloch, trabantoch, s dobrou náladou
- 21.00 hod. Hugo Čáves Orchestra  
 22.00 hod. Right Said Fred /UK/

*Zážitkovo /nádvorie radnice/:*

- 14.00 hod. Autorské čítanie Branislava Jóbusa  
 15.00 hod. Tanečnáškola Janette Fáberovej  
 16.00 hod. Divadlo Maškrtá – Maškrtníček  
 17.00 hod. Fashion show firmy MK Visage

*Na hrade / za Barbakanom/:*

- 14.00 hod. Selčianka  
 15.00 hod. Ľudová hudba Slančíkovci  
 17.30 hod. Operené melódie H.B.Szabó  
 18.30 hod. Koncert pre nádej / Maroš Bango s hosťami

*/Pred Barbakanom/*

Street BBazar, design bazár

▪ **NOC HUDBY**

15.6.2012, 13.00 hod., Mesto Banská Bystrica

Noc hudby vznikla z iniciatívy Hudobného centra Bratislava. V tento deň hrali rôzne skupiny a sólisti po celom Slovensku, rôzne hudobné štýly. Hudobné centrum vyhlásilo prvý ročník projektu Noci hudby v roku, kedy medzinárodne uznávaný francúzsky Sviatok hudby oslávil 21. júna už svoje 30. výročie. Hudba teda mala podobne ako divadlá, literatúra, či múzeá, tiež svoju noc - tretí júnový piatok v roku.

K výzve Hudobného centra sa pripojil aj Park kultúry a oddychu spoločne so Štátnou operou, Hudobnou fakultou Akadémie múzických umení, Konzervatóriom Jána Levoslava Bellu, ZUŠ Jána Cikkera, ZUŠ Róberta Tatára, Záhradou CNK, Klubom 77, Jazz klubom 12 a ďalšími umelcami s pestrým a netradičným programom. Na programe, ktorý v rámci tejto iniciatívy pripravilo PKO pred Barbakanom sme videli koncert sláčikového a swingového orchestra ZUŠ J. Cikkera, koncert komorného orchestra Konzervatória J.L. Bellu a sólové aj komorné vystúpenia študentov a pedagógov školy, koncert akordeonistov Dominika Frčku, Martina Kočiša, Mareka Vengrina a Big bandu Akadémie umení, Rusin Cendes orchester a gitarového duo FMU AU. PKO okrem koordinačnej a propagačnej úlohy poskytlo kompletne technické zabezpečenie – ozvučenie, osvetlenie, pódium, stoličky, pomocné práce, služby.

▪ **KULTÚRNE LETO**

▪ *Na námestí*

### **JAZZ TITANS rendez vous**

5.7.2012 , 19.00 hod., Námestie SNP

Skvelé koncertné obsadenie: Klaudius Kováč-piano (SK), Paul Imm-kontrabas (USA), Majo Ševčík-bicie (SK), Juraj Bartoš-trubka (SK), Piotr Baron- tenorsaxofon (PL), Rado Tariška-alt saxofon (SK).

### **MIX DANCE**

24.7.2012, 19.00 hod., Námestie SNP

Večer tanečníkov z Faber Dance Team Slovakia, tanečnej skupiny Glams a folklórneho súboru Bystrina.

### **BAŽANT KINEMATOGRAF**

23.-26.8.2012, 21.30 hod., Námestie SNP

Najväčší letný filmový festival Bažant Kinematograf ukončil svoju jubilejnú DESIATU sezónu. Projekcie českých a slovenských filmov, ktoré do Banskej Bystrice priviezol premietací retro-autobus ŠKODA RTO uvidelo cca 3 000 divákov.

### **JUICY LUCY CIRCUS SHOW**

24.8.2012, 18.00 hod., Námestie SNP

Izraelská vzdušná akrobatka Einel Gury spolu s francúzskym dizajnérom Jeremie Ravonom uviedli komickú akrobatickú show vertikálnej šálovej akrobacie a fyzického divadla na 7 m konštrukcii s veľkou dávkou humoru a vzrušujúcich momentov.

#### **▪ Na hrade**

### **POPOLUŠKA**

5.7.2011, 18.00 hod., Na hrade

Prvé predstavenie z cyklu Večerníčkov patrilo Divadlu Clipperton. Priestor na sedenie bol vyčlenený a prvýkrát sa na detskom vystúpení v exteriéri vyberalo vstupné. Niektorí diváci tento fakt prijali bez problémov, niektorí sledovali predstavenie z diaľky, niektorí odchádzali, aby nemuseli zaplatiť.

### **HAVKO A MŇAUKA**

12.7.2012 , 18.00 hod., Na hrade

Interaktívne predstavenie, dnes už klasický príbeh priateľstva psíčka a mačičky Havka a Mňauky , hralo divadlo Harry Teater.

### **OPICE Z NAŠEJ POLICE**

19.7.2012, 18.00 hod., Na hrade



Divadlo TUŠ z Popradu s predstavením Opice z našej police, na motívy knihy Márie Ďuríčkovej. Kvôli zlému počasiu bolo preložené do Cikkerovej siene.

### **ROZPRÁVKA O SIEDMICH KOZLIATKACH**

26.7.2012 , 18.00 hod., Na hrade

Divadlo bez opony prerozprávalo príbeh z klasických slovenských rozprávok o kozliatkach, ktorý je písaný vo vtipných a poučných rýmoch.

### **MEDENÉ MESTO**

2.8.2012, 18.00 hod., Na hrade

Pod nižšiu návštevnosť Harry Teatra sa podpísala extrémna teplota - 38 stupňov v tieni. Na predstavenie bol zabezpečený pitný režim prostredníctvom firmy Aqua Trade, čo veľmi ocenili návštevníci.

### **SNEHULIENKA**

9.8.2012, 18.00 hod., Na hrade

Divadlo Bez opony s rekordnou návštevnosťou, 133 divákov.

### **DAJ MA MAMIČKA, DAJ MA DO ŠKOLY**

23.8.2012, 18.00 hod., Na hrade

Divadlo Tuš z Popradu uzatvorilo sériu Večerníčkov Kultúrneho leta hrou Daj ma mamička, daj ma do školy...

### **DUO ANTICO MODERNO**

8.7.2012, 19.00 hod. , Na hrade

DUO ANTICO MODERNO František Kubiš – akordeón a Andrej Turčín – husle.  
Hudba renesancie, baroka, klasicizmu.

### **POZDRAV Z HOREHRONIA**

22.7.2012 ,18.00 hod., Na hrade

Účinkovali: Mužská spevácka skupina z Pohorelej, Ženská spevácka skupina Trnky spolu s ľudovou hudbou Jána Maka

### **NIKOLAJ NIKITIN – PERSONAL SUITE**

4.8.2012, 19.00 hod., Na hrade

Nikolaj Nikitin - saxofonista a skladateľ s ruskými koreňmi, patrí k najvýraznejším saxofonistom súčasného slovenského jazzu . V roku 2012 vydal debutový albumu Personal Suite. Spoluúčinkovali legendy slovenského jazzu: klavirista Gabriel Jonáš, kontrabasista Juraj Griglák a bubeník Jozef Döme. Koncert patril do kategórie výnimočných.

### **JURAJ GRIGLÁK & COMPANY**

11.8.2012, 19.00 hod., Na hrade

Fenomenálne zoskupenie: Juraj Griglák basgitara, Eugen Vizvari - keyboards, Rado Tariška – saxofón, David Hodek- drums. Kapela hrala fusion, vlastné skladby a inštrumentálny funk.

### **JAZZ POPS UP**

18.8.2012, 19.00 hod., Na hrade

Repertoár tvorili svetoznáme rockové a populárne hity v spojení s jazzovým rytmom a harmóniou. Začiatkom roka 2012 vydala kapela JAZZ POPS UP debutový album s rovnomenným názvom. František Báleš - klavír, aranžmány, Jana Dekánková – spev, Vladimír Máčaj – kontrabas, Milan Ruček – bicie

### **GUYANOU NA TATROVKE - CESTOVATEĽSKÉ KINO**

10.8.2012, 20.00 hod., Na hrade

Podujatie spoluorganizované s CK Satur. Rozprávanie s Danom Příbáňom – známym cestovateľom, bolo nahradené kvôli pracovnej vyťažnosti, rozprávaním o ceste štyroch mladíkov na pionieroch cez Ukrajinu, Azerbajdžan do Kazachstanu.

### **KONCERT SKUPINY LOJZO**

12.8.2012, 18.00 hod., Na hrade

Koncert Ľudového orchestra jednoduchej zábavy LOJZO

#### **▪ S priateľmi**

### **WEST VIRGINIA YOUTH SYMPHONY a KONZERVATÓRIUM J.L.BELLU**

16.6.2012, 18.30, Štátna opera

Spoločný koncert dvoch orchestrov, mediálna podpora PKO

### **YNÍ VÍKEND**

22.-24.6.2012

Alternatívny festival, technická podpora PKO

### **LETNÝ MALIARSKY WORKSHOP 2012**

16.-29.7.2012

Neprofesionálni výtvarníci troch generácií sa po druhý raz stretli na Letnom maliarskom workshope, maľba v plein-airi v Malachove. Vznikli na ňom zaujímavé diela, ktoré boli široko tematicky poňaté a zobrazovali námety zo súčasného života. Súčasťou podujatia bola aj výstava maliarskych prác „**GENIUS LOCI – MALACHOV**“, ktorá sa konala od ukončenia workshopu až do 13.septembra v foyeri Radnice. Hlavnými organizátormi boli Ateliér 3G a PKO, v rámci technickej a mediálnej podpory.

### **OUTB REAK a HIP HOP FESTIVAL**

27.-29.7.2012

Najlepší Bboy a Bgirl tanečníci z viac ako 50 krajín sveta, technická podpora PKO

## **POHYB V PARKU**

25.8.2012, 10.00 hod., park pod Múzeom SNP

Ukážky netradičných športov. Predstavili sa štýly: powerjoga, taichi, Port de Bras, bojové umenia capoeira, tea-bo, wu-chu, orientálny tanec, tribal belly dance, africký tanec. Cvičenie bolo doplnené prednáškami k jednotlivým kultúram

### **▪ 355. RADVANSKÝ JARMOK**

14.9.-16.9.2012 Námestie SNP, Nám.Š.Moysesesa, Park pod Múzeom SNP, Dolná ulica

Tohtoročný 355. ročník Radvanského jarmoku, ktorý sa konal v termíne od 13.-16.9.2012 bol venovaný remeselníkom, cechom a cechovej kultúre. Radvanský jarmok sa v decembri 2011 stal nositeľom významného ocenenia. Bol zapísaný do Reprezentatívneho zoznamu nehmotného kultúrneho dedičstva Slovenska, ktoré udeľuje Ministerstvo kultúry SR. PKO spolupracoval pri príprave ideového návrhu a výtvarného prevedenia s Jakubom Nvotom a Katkou Žgančíkovou. Fakt, že sa Radvanskému jarmoku dostalo cti byť súčasťou tak významného zoznamu nás prinútil dôslednejšie premyslieť celú myšlienku jarmoku, už aj s dôrazom na budúcnosť. Radvanský jarmok bol vyhláseným remeselníckym jarmokom, kde sa schádzali remeselníci z celej strednej Európy, aby predali svoje výrobky. Zlatý vek remesla predstavujú cechy. Ich kultúra povzniesla remeslo na istú úroveň, majstrom zaistila spoločenské postavenie, ktoré po rozpadnutí cechov už nikdy nedosiahli. Zostali nám len jarmoky a tradičná kultúra s prvkami rituálov cechovej kultúry. My sme mali ambíciu zdôrazniť, že Radvanský jarmok je predovšetkým o dobrom remesle a radi by sme v tejto novej tradícii pokračovali do budúcnosti. Aby bol samostatný, tradičný, veľkolepý a v budúcnosti aj výtvarne vhodne prevedený.

Radvanský jarmok bol situovaný do priestorov hradného areálu, pred Barbakanom, na Námestí SNP, na Dolnej ulici, parkoviskách za Hronom, v priestore pod Pamätníkom SNP.

RJ bol aj pätnástym ročníkom Trhu ľudových remesiel. Toto číslo odráža fakt, že sa v Banskej Bystrici podarilo „vyčistiť“ jarmok od nežiaducich tovarov a predajcov. Na 355. ročníku Radvanského jarmoku sa predstavilo 252 remeselníkov zo Slovenska, Čiech, Maďarska, Poľska, Srbska.

PKO realizovalo program na viacerých pódiami. Námestí, v hradnom areáli, pod Pamätníkom SNP. Na námestí bolo postavené prestrešené pódium 10 x 12m s LED stenou, 2 kamerami, ktoré prenášali obraz na pódium. Sme pyšní, že aj napriek vážneho hendikepu akým bol nedostatok finančných prostriedkov, sa nám podarilo veľmi dobrej úrovni dramaturgicky skoncipovať celý program. Či už to bol multimediálny program o prvkoch zapísaných v zozname nehmotného kultúrneho dedičstva, ktorého súčasťou bola aj Terchovská muzika, alebo program zostavený na hlavnom námestí. Našou ambíciou bolo poukázať na tradície a súčasne dať priestor návštevníkom, aby si uvedomili, že je v dnešnej dobe veľa kapiel a súborov, ktoré preberajú tradičné prvky, ale dávajú im nový šat. Napr. jazz a tradície, ethnobeat, world music a pod. V tomto duchu sa niesla aj cechová ceremónia – napr. kruh – ako platňa a DJ a kruh hrnčiarsky. Sprievod sa bude každý ďalší rok rozširovať o nových remeselníkov a baníkov. Tešilo nás, že naše pozvanie prijal súbor Parno Graszt z Maďarska, ktorý hral s ohromným temperamentom a roztancoval celé námestie. Myslíme si, že všetky programové dni na námestí boli dramaturgicky vyvážené. Obohatením bola prezentácia časopisu Slovenka, ktorá začala v našom meste s cyklom

prípravy dobrých receptov z regiónov . Zástupcovia Slovenky pripravili a rozdávali návštevníkom halušky.

Program na Barbakane tvorila Škola tovarišov – pod vedením výrobcov evidovaných v ÚĽUVE sa mohli deti a dospelí učiť tradičné remeslá – vyrábať keramiku, plstiť, paličkovať ... Na tomto pódii sa predstavili aj divadlá pre deti a dospelých: Staré divadlo z Nitry, Túlavé divadlo, Teatro Tatro, Maškrtniček, Harry Teater a ďalší. Atmosféru jarmoku dotvárali aj „pochôdzkujúce“ súbory a sólisti.

Pod Pamätníkom SNP sme rozšírili ponuku o Farmárky trh – žiaľ kvôli hygienickým a veterinárnym povoleniam z pôvodných 30 záujemcov zostalo len šesť. Ďalej to boli Folklórne hry. Tieto sa stretli s veľkým ohlasom, rovnako ako drobné zvieratá. Do budúcnosti určite chceme túto ponuku rozšíriť. Žiaľ v tomto priestore sme sa stretli s niekoľkými obmedzeniami. Prípojky na elektrickú energiu, ktoré vlastní mesto sú v dezolátnom stave, čo v praxi znamená, že sme museli požiadať firmu BB expo o napojenie na ich zdroje a firmu Progres o sprevádzkovanie tohto odberu. Stálo nás to viac ako 2 000 € nad rámec rozpočtu. Do budúcnosti máme záujem tento priestor využívať, preto navrhujeme v rámci údržby skontrolovať tieto príklady a sfunkčňovať ich. Tiež je na diskusiu, či park pod Pamätníkom SNP má zostať neporušený, alebo hľadať spôsoby, ako ho nezničiť, ale využiť aj na kultúrne účely. Iný priestor v meste totiž nemáme.

Dôležité je spomenúť prenájom priestorov na „zázemie – šatne“ pre účinkujúcich, predĺženie otváracie doby WC a nedostatočný prívod elektrickej energie na Námestí SNP.

Ako šatne pre účinkujúcich sme používali priestory tzv. „cukrárne“ na Radnici na námestí. Musíme si požičiavať priestory galérie, prípadne múzea, prípadne Spolku architektov. Za tieto priestory samozrejme platíme, rovnako aj za tržnicu. Sú to náklady ktoré by sme mohli eliminovať, keby PKO malo vlastný priestor ,napr. Kino Urpín.

Rovnako platíme pri každej akcii na námestí, ktorá je po 18.00 za prevádzkovanie mestských WC. Okrem toho príkon elektrickej energie pri organizácii RJ je nedostatočný a je nutné tento stav okamžite doriešiť. Bez elektrickej energie nie je možné realizovať žiadne podujatie. Aj touto cestou ďakujeme za pomoc a podporu kolegom, ktorí sa starali o občerstvovacie stánky a čistotu v meste , dopravu, mestskej polícii, parkovanie, firme Zares. V rámci propagácie uskutočnila tlačová konferencia, boli vytlačené a rozdistribuované CLV, plagáty, uskutočnili sa rozhovory, napísali PR články.

Program RJ:

PIATOK 14.9.2012

*Námestie SNP*

- 16.00 Nebeská muzika, hudba je od pána Boha a z Terchovej
- 17.00 Bashavel, jazz z folklóru stvorený
- 19.00 Všetechníci , tanečný humor aký už nebude
- 19.30 Slávnosť remeselných cechov, predstavenie slovutných majstrov, súboje tovarišov, zjavenie patrónov
- 20.15 Banda, zábava aká má byť
- 21.00 Všetechníci
- 21.30 Parno Graszt /HU/, horúci temperament a hudba v tele

*Radnica, Cikkerova sieň, Námestie SNP*

- 17.00 Reprezentanti nehmotného kultúrneho dedičstva Slovenska, multimediálny program o prvkoch zapísaných v zozname nehmotného kultúrneho dedičstva

*Barbakan*

- 10.00 JARMOČNISKO
- 11.00 Otvorenie Jarmočniska
- 11.00 Škola tovarišov
- 13.30 Folklórny súbor Bystrina
- 15.00 Divadlo Harry Teater: Soľ nad zlato
- 17.30 Túlavé divadlo : Cyrano, alebo Balábilé o Nose

*Park pod Pamätníkom SNP*

- 10.00 Všetko všetúčko, tovaru od výmyslu sveta pre gazdinky  
/ priestor pri hoteli LUX /  
10.00 Farmársky trh regiónov  
10.00 Jarmočný statok hydinou i zverinou obdarený  
17.00 Folklórne hry

SOBOTA 15.9.2012

*Námestie SNP*

- 10.00 Selčianka, to hrajú naši  
11.00 Na baňu klopajú, len to najlepšie z 5. Medzinárodného detského folklórneho festivalu  
14.00 Slovenka – najlepšie recepty z regiónov  
15.30 Vrbovskí víťazi, hudobno – pracovná skupina  
16.30 Balkansambel, mnohopočetná hudobná formácia, ktorá sa rozhodla vyzvať na súboj všetky krivé rytmy a drkotavé maniere balkánskej ľudovej produkcie  
19.00 Družina, príjemne spracovaný slovenský folklór - ethnobeat  
20.00 Gypsy music Alexandra DAška s Patrikom Žigom  
21.30 Vysokoškolský umelecký súbor TECHNIK

*Barbakan*

- 10.00 JARMOČNISKO  
11.00 Škola tovarišov  
11.00 Divadlo Maškrtá: Maškrtníček  
13.30 Folklórny súbor Očován  
15.00 Teatro Tatro: O stvorení sveta  
17.30 Staré divadlo K. Spišáka Nitra: Žena, Pánboh, Čertisko a sedem zakliatych

*Park pod Pamätníkom SNP*

- 10.00 Všetko všetúčko, tovaru od výmyslu sveta pre gazdinky  
/ priestor pri hoteli LUX /  
10.00 Regionálny farmársky trh  
10.00 Jarmočný statok hydinou i zverinou obdarený  
11.00 Folklórne hry

NEDEĽA 16.9.2012

*Námestie SNP*

- 10.30 Divadlo na vysokej nohe: Vraždy na Elsinore  
11.30 Ľudová hudba Ďateľinka  
13.30 Folklórny súbor Urpín, 55. rokov radosti  
15.00 355. Radvanský jarmok končí

*Barbakan*

- 10.00 JARMOČNISKO  
11.00 Škola tovarišov  
10.30 Hronky

*Park pod Pamätníkom SNP*

- 10.00 Všetko všetúčko, tovaru od výmyslu sveta pre gazdinky  
/ priestor pri hoteli LUX /  
10.00 Jarmočný statok hydinou i zverinou obdarený

Radvanský jarmok je najvýznamnejšou udalosťou nielen banskobystričského regiónu, ale aj významnou udalosťou celého Slovenska. Je dôležitým nositeľom tradičnej kultúry. Do budúcnosti je našou ambíciou pripraviť ho tak, aby sa výrazným spôsobom odlišil od ostatných podujatí podobného zamerania na Slovensku.

355. Radvanského jarmoku sa podľa odhadov zúčastnilo 50 000 návštevníkov a 252 remeselníkov z rôznych častí Slovenska a 2 zahraničia najmä z Maďarska, Českej republiky, Poľska ale aj Srbska.

## ▪ VIANOČNÉ SALÓNKY 2012

### **LA GIOIA a Patrícia Janečková**

1.12.2012 , 19.00 hod., Evanjelický kostol

Vianočný koncert tria La Gioia s hosťom Patríciou Janečkovou. Spolupráca s agentúrou M. Kochana. PKO zabezpečovalo koncert čiastočne technicky a produkčne.

### **MIKULÁŠ**

6.12.2012, 16.30 hod. ,Námestie SNP

Tradičné mikulášske podujatie. Účinkovalo Divadlo Clipperton, škriatkovia, anjel, čert, Mikuláš, Detský spevácky zbor Zvonček a Tanečná škola J.Fáberovej.

### **CHANUKA SAMEACH**

6.12.2012, 18.00 hod., Cikkerova sieň

Zmes židovských piesní a modlitieb v jazyku hebrejskom, seferskom ivrit. Kvalitná jazzová kapela, Moravský komorný zbor a speváčka Jana Orlická. Koncert sa konal pod záštitou veľvyslanca Štátu Izrael, pána Ben Zvi a primátora mesta Banská Bystrica, pána Petra Gogolu.

### **SPIRIT OF CHRISTMAS**

13.12.-21.12.2012, Barbakan

Ojedinelý, originálny stromček zhotovený z ohobľovaných kmeňov stromov, umelecky spracovaný do čistých foriem a ozdobený ozdobami z pálenej hliny a liateho olova. Hlinené ozdoby v počte 500 ks dodali na stromček žiaci ZUŠ J. Cikkera v Banskej Bystrici. Súčasťou tohto podujatia bolo aj premietanie animovaných filmov z dielne ZUŠ. Dňa 21.decembra bol stromček dokončený a slávnostne nasvietený. V kultúrnom programe sa predstavili FS Podhorčan z Podhoria, FS Janovej Lehoty a Sklených Teplíc.

### **PEČIEME, ZDOBÍME...**

15.12.2012, 14.00-18.00 hod., Nádvorie Radnice

Tvorivé dielne Jozefa Haurika z Kremnice zamerané na výrobu sladkých medovníkov - od výroby cesta, cez vykrajovanie, pečenie a zdobenie.

### **UROB SI SVOJ DARČEK**

16.12.2012, 15.00-18.00 hod., Nádvorie Radnice

Tvorivé dielne v spolupráci s ÚĽUV-om, výroba vianočných ozdôb z drôtu, slamy, papiera a hlíny.

### **NESIEM, NESIEM KOLEDU ...**

17.12.2012 , 16.00 hod., Námestie SNP

DFS Radosť a Prvosienka z Banskej Bystrice. Vianočné zvyky v období od Ondreja do Troch kráľov.

### **KONCERT MLÁDEŽNÍCKEHO KATEDRÁLNEHO ZBORU PRI KATEDRÁLE SVSV.F.XAVERSKÉHO**

18.12.2012, 16.00 hod., Námestie SNP

### **VIANOCE NA ŽELEZNICI**

19.,20.,21.12.2012, 13,00 – 18.00 hod., Železničná stanica

Prvýkrát v Banskej Bystrici si muzikanti zahrli na železničnej stanici. Znel jazz – Uherek kvartet, , cigánsky jazz – Maringotka i folklór – heligonkár Mário Kováč. Cieľom bolo cestujúcim spríjemniť cestovanie a priniesť dobrú náladu.

### **VIANOČNÉ ARANŽOVANIE**

19.12.2012 ,8.00 hod., Robotnícky dom

PKO v spolupráci s Centrom voľného času Junior organizujú už niekoľko rokov súťaže v aranžovaní žiakov ZŠ a OG. Súťaž je rozdelená do dvoch vekových kategórií a ocenení sú prví traja žiaci z každej kategórie. Vianočné aranžmány, ktoré vzniknú musia spĺňať okrem estetických požiadaviek aj techniku väzby.

### **WHITE CHRISTMAS**

19.12.201, 16.00 hod., Námestie SNP

Vystúpenie PPS kvintet a Petra Račka v rámci cyklu vianočných programov, ktoré odzneli na Námestí SNP v Banskej Bystrici. Kvintet interpretoval diela argentínskeho skladateľa A.Piazzollu a svetoznáme vianočné skladby spieval Peter Račko, ktorý je spevákom Slovak tanga. PPS kvintet sa predstavil v zložení: František "Feri" Kubiš (akordeón), Andrej Turčín (husle), Adam Stráňavský (klavír), Jozef "Joe" Sivák (el. gitara),Jakub Stračina (kontrabas).

### **ŽIVÝ BETLEHEM**

20.12. – 21.12.2012,14.00, 15.00, 16.00 hod., Barbakan

Príbeh narodenia Ježiška v Betleheme. Obrazovo vizuálna kompozícia v podaní Spoločnosti veselých šermiarov Cassanova je spracovaním biblického príbehu s postavami Panny Márie, sv.Jozefa, Gašparom, Melicharom a Baltazárom. Obraz dopĺňujú anjeli a živé ovečky. Prestavenie sa uskutočnilo počas dvoch dní celkovo 6 krát.

## **PRIMÁTORSKÝ PUNČ**

20.12.2012 15,00 hod., Námestie SNP

Tradičné predvianočné benefičné podujati. V programe, sa predstavila á cappella OTTO VOCE. Neskôr vystúpila Ľudová hudba Jána Maka so Ženskou speváckou skupinou Trnki a Mužskou speváckou skupinou Kráľova Hoľa.

## **OD MITRA PO VIANOCE**

21.12.2012, 17.00 hod., Námestie SNP

Pastierske zvyky na Slovensku, ktoré mapovali obdobie od Mitra, kedy sa ovce zahánajú do dedín a ohlasujú koniec pastierskej sezóny, cez prípravu na vianočné sviatky pastierov, a zvyky pastierov počas Štedrej večere a polnočnej omše. V programe sa predstavili: ZAF – Pohronci, Vladimír Homola, Marián Čupka, Veronika Bodnáríková, Michal Fiľo, Matúš Fiľo, Daniel Mudrák, Ján Kulfas, Pavol Fabík a Pavol Majerík.

## **➤ KLASICKÁ HUDBA**

### **1. NOVOROČNÝ KONCERT**

2.1.2012 17.00hod., Obradná sieň

Nový rok 2012 privítali Banskobystričania v slávnostnom prostredí Obradnej siene Rradnice koncertom klasickej hudby. Predstavili sa Miroslav Potfaj – husle, Andrej Baran – husle, Andrej Krajčovič – viola, Branislav Bielik – violončelo.

### **2. 52. BANSKOBYSTRICKÁ HUDOBNÁ JAR**

Festival banskobystrická hudobná jar už 52. rok nepretržite ponúka milovníkom klasickej hudby vysoko kvalitné programy z ponuky súčasných slovenských a zahraničných interpretov. V roku 2012 sme si i v rámci dramaturgie festivalu pripomenuli významné výročia (80. výročie narodenia slovenského skladateľa Il'ja Zelenku, 150. výročie narodenia Clauda Debussyho, 230. výročia narodenia najslávnejšieho husľového a gitarového virtuóza Niccola Paganiniho a 20 rokov od úmrtia najslávnejšieho skladateľa ohnivého tanga Astora Piazzollu). V rámci programu 52. banskobystrickej hudobnej jari Park kultúry a oddychu uskutočnil päť koncertov.

## **SLOVENSKÉ KVARTETO**

14.3.2012 18.00 hod., Radnica, Obradná sieň

Koncert bol venovaný 80. výročiu narodenia hudobného skladateľa Ilju Zeljenku  
Juraj Tomka, 1. husle  
Eduard Pingitzer, 2. husle  
Július Šoška, viola  
Martin Ťažký, violončelo

Program:



Wolfgang Amadeus Mozart sláčikové kvarteto C dur, KV 465 "Disonantné"  
( 1756 – 1791)  
Ilja Zeljenka sláčikové kvarteto č. 14  
( 1932 - 2007)  
Ilja Zeljenka Musica Slovaca  
( 1932 - 2007)

### **HRAVÉ FLAUTY**

7.4.2012 18,00 hod., Cikkerova sieň, Radnica

„Yokove priečne flauty“ inštrumentálny súbor Ženevského konzervatória hudby, tanca a divadla. V programe odzneli diela skladateľov klasickej hudby, súčasnej hudby a výber jazzových skladieb

### **FRIENDS OF MUSIC**

8.4.2012 19,00 hod., Kostol Narodenia Panny Márie v Radvani, na Hôrke

Veľkonočný koncert , účinkovali: Ján Bulla – organ, Xénia Egedová – klavír, Matúš Kucbel – organ/spev, Jozef Sivák – gitara, Šimono Mackov – klavír, Ján Sedlický – husle

### **ANDREJ BARAN – husle, ADAM MAREC – gitara**

17.5.2012 o 18.00 hod.,Cikkerova sieň

Koncert domácich interpretov, pedagógov z Konzervatória J.L.Bellu – Andreja Barana a Adama Mareca.

### **MUSICA AETERNA**

27.6.2012 o 18.00 hod., Nám. Š.Moysesesa

Súbor starej hudby Musica Aeterna. Predviedol na starých nástrojoch zo 17. a 18. storočia európsku hudbu z obdobia vzniku týchto nástrojov. Koncert Musica Aeterna sa konal za Barbakanom v exteréri. V interpretácii tohto telesa odzneli diela Antona Zimmermana- Notturmo F dur, W.A.Mozarta – 5 kontratancov, J.M.Sperger- Rondo D-dur, J. Haydn-12 London Symphonien. Účinkovali: Martina Mestická- flauta, Peter Zajíček-husle, Gabriel Szathmáry- husle, Ján Gréner – viola, Michaela Čibová- violončelo, Ján Prievozník- violine.

## **▪ HUDOBNÁ JESEŇ**

Festival Banskobystrická hudobná jeseň je od roku 1989 voľným pokračovaním festivalu Dni komornej hudby, ktorý mal v Banskej Bystrici dlhodobú tradíciu a konal sa v tomto meste 18 rokov. Hlavným zámerom festivalu je dlhodobo zachovať koncertnú tradíciu klasickej hudby v Banskej Bystrici, a samozrejme vyvinúť maximálne úsilie na zachovanie hudobných festivalov s dlhodobou tradíciou. Dovoľujeme si poukázať na fakt, že v našom meste sa klasická hudba študuje na ZUŠ, Konzervatóriu J.L.Bellu, AU. PKO, vedomé si tejto skutočnosti, sa v maximálnej miere, snaží vytvárať podmienky pre realizáciu novej generácie umelcov. Dramaturgiu festivalu, ktorej hlavným cieľom je prezentácia popredných slovenských i zahraničných umelcov, tvorili 3 koncerty. Otváracím koncertom Hudobnej jesene bol koncert v súčasnosti najkvalitnejšieho komorného súboru na Slovensku Capella Istropolitana. Súbor sa predstavil interpretáciou diel : Tomaso Albinoni: Sonata a cinque g-moll Op. 2, Nr. 6, G. B. Sammartini: Symfonia A dur, Dmitrij Shostakovich: Chamber

Symphony Op 110 a Leoš Janáček: Suite for Strings orchestra. Druhým v poradí bol koncert Hudobná paleta židovskej kultúry 20.storočia, kde si návštevníci mohli vypočuť v interpretácii A.Stankovskej – flauta, D.Stankovského – klavír a J. Alexandra - violončelo, diela najvýznamnejších židovských autorov 20.storočia.

Posledným jesenným koncertom bol koncert mladých muzikantov Muchovho kvarteta v zložení: Juraj Tomka, 1. husle, Andrej Matis, 2. husle, Veronika Prokešová, viola Pavol Mucha, violončelo.

31.10.2012, 18.00 hod., Cikkerova sieň

### **CAPELLA ISTROPOLITANA**

Vystúpenie komorného orchestra mesta Bratislavy

8.11.2012, 18,00 hod., Cikkerova sieň

### **HUDOBŇA PALETA ŽIDOVskej KULTÚRY 20. STOROČIA**

Účinkujúci: A.Stankovská-flauta, D.Stankovský-klavír, Š.Reiter-husle, J.Alexander,violončelo

29.11.2012, 18.00 hod., Cikkerova sieň

### **MUCHOVO KVARTETO**

Účinkujúci: Juraj Tomka - 1. husle, Andrej Matis - 2. husle, Veronika Prokešová – viola, Pavol Mucha – violončelo

## **➤ OSTATNÉ PROGRAMY**

### **HERKULES, ALEBO DOBYTIE PEKLA**

15.1.2012, 16.00 hod., Cikkerova sieň

Bábkové predstavenie Divadla Tyjatr, podľa ľudového bábkara a nášho rodáka Antona Anderleho tak, ako ho hrávali jeho otec a ujo, ktorú napísal Juraj Hamar.

### **SNEH SA SMIAL AŽ PADAL**

19.1.2012, 19.00 hod., Cikkerova sieň

Divadlo Commedia Poprad sa predstavilo v rámci projektu Dobrý humor v divadle.

### **ZIŠLA SA STARÁ KAPELA**

27.1.2012, 19.00 hod., Cikkerova sieň

Koncert pri príležitosti 50. výročia založenia PKO Banská Bystrica.

Stará kapela bol programom speváčky Dáši Libiakovej a jej hostí. Autorom hudby bol Pavol Janíček, texty - Peter Valo, Rudolf Rusiňák, Marta Rišková, hral banskobystričský orchester KMČ, dirigoval: Pavol Janíček. Hostia programu: Helena Benedeková- spev, Andrej Baran – husle, Jozef Vohár- gitara.

Toto podujatie má byť základom pre organizáciu každoročného Novoročného koncertu, ktorý sa bude konať v prvom týždni nového roka a stane sa tak oslavou a zároveň pýchou mesta na jeho hudobné talenty rôznych vekových kategórií.

### **NÁRODNÝ TÝŽDEŇ MANŽELSTVA**

18.2.2012, 18.00 hod., Cikkerova sieň

Podujatie pod záštitou p. Silvie Gašparovičovej a primátora mesta Petra Gogolu v spolupráci s O.Z. Národný týždeň manželstva.

### **VEĽKÝ DETSKÝ KARNEVAL**

19.2.2012, 15.00 hod, Cikkerova sieň

Výroba masiek, súťaže, exhibícia na móle, či drobné výhry, sú veľkým lákadlom pre najmenších. Priestory Radnice nie sú kapacitne postačujúcimi pre tento druh podujatia.

### **RYTIER BAJAJA**

26.2.2012, 16.00 hod., Cikkerova sieň

Bábkové predstavenie s krásnymi bábkami z umeleckej dielne banskobystrickej umelkyne, Jany Pogorielovej – Dušovej . Hrala a autorkou predstavenia bola pani Nela Dušová.

### **tHUNder Duo**

15.3.2012 , 18.00 hod., Cikkerova sieň

Veľkolepý koncert dvoch virtuózných hráčov na bicie nástroje a perkusie z Maďarska, Kornela Horvátha a Gábora Dornyei.

### **NAČO ČAKAŤ – VEĽMI ŠANSÓNOVÝ VEČER**

22.3.2012, 19.00 hod., Cikkerova sieň

V spolupráci s agentúrou Mascott sa predstavili našim divákovi umelci: Katarína Hasprová, Michal Červienka, Robo Bošeľa, Rudolf Patrňiak a Miroslava Marčeková. Program uvádzal Igor Šimeg.

### **SOIRÉE 100líciek S MILANOM MARKOVIČOM**

24.3.2012, 19.00 hod., Cikkerova sieň

Kabaretná tík šou, v ktorej sa predstavil učiteľ, novinár, publicista, herec, moderátor, hudobný skladateľ, talkmaster, scenárista, humorista, satirik a ex-prezident Akadémie humoru Slovenska Milan Markovič. Hral a improvizoval s členmi Kremnického divadla v podzemí.

### **O DEVIATICH MESIAČIKOCH**

31.3.2012, 16.00 hod., Cikkerova sieň

Vynikajúce a veľmi úspešné predstavenie O deviatich mesiacikoch, Ľuba Piktora a Katky Autilisovej – Divadla PIKI.

## **VEĽKONOČNÉ ARANŽOVANIE**

4.4.2012, 8.30 hod., Robotnícky dom

Kvetinové kreácie vytvárali žiaci ZŠ a OGY na jarom aranžovaní. Toto podujatie má niekoľkoročnú tradíciu . Program bol pripravený v spolupráci s Centrom voľného času Junior. Tento ročník sa stretol s menším záujmom ako po minulé roky, preto je nutné prehodnotiť opodstatnenosť tohto podujatia.

## **VEĽKONOČNÉ PREBÚDZANIE SLOVA**

5.4.2012 , 17.00 hod., Cikkerova sieň

Čítanie autorskej poézie a prózy dramaturgicky pripravil a uvádzal Miroslav Kapusta. Účinkovali v ňom banskobystričné poetky Jana Chorvátová, Evka Výbošťovková, Katarína Gogolová a básnici Peter Papšo, Marcel Páleš a Miroslav Kapusta. Operná speváčka Kararína Perencseiová, Duo Antico moderno.

## **PRINCEZNÁ SO ZLATOU HVIEZDOU NA ČELE**

29.4.2012, 16.00 hod., Cikkerova sieň

Klasická rozprávka Divadla Clipperton

## **Kontrabasové kurzy a koncerty**

21.-22.4.2012, 16.00,17.00 hod. , Cikkerova sieň

V spolupráci s Občianskym združením Slovak Doublebass Club a s Akadémiou umení v Banskej Bystrici sme sa podieľali pri organizovaní Kontrabasových kurzov. V rámci tohto podujatia sa uskutočnili 3 koncerty:

21.4. o 18. 00 hod. *Koncert slovenských kontrabasistov* - účinkovali slovenskí kontrabasisti Ján Krigovský, Robert Vizvári, Rastislav Sokol, Filip Jaro, Ján Prievozník, Romana Uhlíková, Metod Podolský a Milan Maťaš. Spolu 28 kontrabasistov .

Na druhom koncerte *Jazz a kontrabas*, účinkovali známi jazzoví hráči: Róbert Ragan, Štefan Bartoš, Anton Jaro, Róbert Vizvári, Klaudius Kováč a Peter Solárik.

22.4. o 17.00 toto stretnutie vyvrcholilo *Záverečným koncertom víťazov* kontrabasových kurzov, kde sa predstavili najlepší účastníci kurzov a víťazi kontrabasovej interpretačnej súťaže K. D. von Dittersdorfa. Veľmi pôsobivý bol záverečný koncert kontrabasového orchestra, zložený zo všetkých účastníkov kurzov a lektorov.

## **POVEDZ MI TO LÁSKOU**

10.5.2012, 17.00 hod., Cikkerova sieň

Májový podvečer stretnutia s poéziou dramaturgicky pripravil Miroslav Kapusta. Účinkovali: p. Jana Borguľová, Mgr.art. Juraj Sarvaš, poslucháči Fakulty dramatických umení AU a o hudobný sprievod sa postarali poslucháči Konzervatória J.L.Bellu: Jozef Sivák a Ján Sedlický .

## **DANKA A JANKA**

13.5.2012, 16.00 hod., Cikkerova sieň

Bábkové predstavenie Teatra Neline z Budmeríc „Danka a Janka“ na motívy rovnomennej knihy Márie Ďuríčkovej.

## **LUCIE BÍLÁ A PETR MALÁSEK, recitál**

25.5.2012, 19.00 hod., Evanjelický kostol

Koncert bol organizovaný v spolupráci so súkromnou agentúrou M. Kochana, ktorý je výhradným zástupcom niektorých interpretov na Slovensku a preto nie je možné koncerty vybraných interpretov získať a zorganizovať v réžii PKO.

Znova narážame na problémy s priestormi na organizáciu kultúrnych podujatí. Majiteľ objektu si vyhradzuje právo a potvrdenie výberu interpreta a sme nútení konštatovať, že aj ceny za prenájom, v týchto priestoroch, sa stali trhovými.

## **MEDZINÁRODNÝ DEŇ DETÍ**

1.6.2012 13.00 hod., Námestie SNP

Medzinárodný deň detí je sviatok detí, ktorý sa na Slovensku slávi od roku [1952](#).

Myšlienka Medzinárodného dňa detí vznikla na Svetovej konferencii v [Ženeve](#), vo [Švajčiarsku](#) v roku [1925](#). Na tejto konferencii zástupcovia 54 krajín schválili deklaráciu, ktorá sa zaoberala chudobou, detskou prácou, vzdelaním a inými otázkami týkajúcimi sa detí na celom svete. Po konferencii viacero vlád zaviedlo v svojich krajinách takýto deň, s cieľom urobiť deťom radosť a zároveň poukázať na problémy týkajúce sa detí vo svete.

Každoročne, so zvýšeným záujmom mesta o toto podujatie, sme pripravili program, ktorý bol rozdelený do dvoch blokov. Prvý sa odohrával na námestí a druhý – divadelné predstavenia (kvôli zlému počasiu) v Cikkerovej sieni. Pestrý program uvádzal vynikajúci Dušan Bobot. Ďalší program ponúкло CVČ Havranské: predstavilo orientálnu detskú tanečnú skupinu SIS Bellydace, Africké bubny a rockovú kapeu Broken rain. Ďalšia rocková kapela pri ZUŠ R.Tatára zahrála skladby zo svojej tvorby. Veľkým spestrením boli ukážky zlaňovania Banskobystrickej horskej služby a ukážky záchranárskej činnosti Slovenského Červeného kríža. Animácie zabezpečila T.Jánošová s dievčatami z tanečnej skupiny Blesk Company Tanyasan. Dominantou podujatia bola horolezecká stena, ktorá bola najväčším lákadlom pre deti. Ceny do súťaží a pitný režim zabezpečil MsÚ. Coca cola poskytla zadarmo skákací hrad a ceny pre deti. Lesná pedagogika tak ako minulý rok prezentovala svoj program.

## **NAČO ČAKAŤ – VEĽMI SWINGOVÝ VEČER**

21.6.2012 , 18.00 hod., Cikkerova sieň

Program, bol venovaný Tomášovi Horváthovi. Účinkovala vokálna skupina TRJOF, Dáša Libiaková, Katka Koščová so svojím klavírnym sprievodom a jazzová kapela z Nitry A feel Jazz.

## **FÍNSKY FOLKLÓRNY SÚBOR KARRI**

8.9.2012, 16.00 hod., Nám. SNP

Dvadsaťčlenný, fínsky folklórny tanečný súbor Kärri s hudobným doprovodom, sa prvý krát predstavil na Slovensku. Tanečný súbor, ktorého meno je odvodené od Kärri-ukko, jedného z fínskych tradičných tancov, stabilne tvorí viac ako 20 skúsených tanečníkov. Tí sú na javisku sprevádzaní hráčmi na husle, akordeón a vokálnym zborom.

## **COLLEGIUM MUSICUM a Pavol Hammel**

Zelená pošta

25.9.2012, 19.00 hod., Evanjelický kostol

Výnimočný koncert Paľa Hammela, Mariána Vargu, súboru Collegium musicum - Fedor Frešo (basová gitara), František Griglák (elektrická gitara), Martin Valihora (bicie), hosť Peter Preložník (klávesy).

## **KAREL PLÍHAL**

9.10.2012 19.00 hod., Cikkerova sieň

Koncert českého folkového a jazzového gitaristu, speváka, skladateľa, textára, hudobného režiséra a aranžéra, štvornásobného držiteľa ceny súťažného hudobného festivalu Porta. Koncert sa uskutočnil v spolupráci s O.Z. Scene Bratislava.

## **ARS POETICA NEOSOLIENSIS**

Mesačne, štvrtok, Cikkerová sála, Nám. SNP

Neformálne prehliadky autorov poézie a autorské prezentácie poézie „Poetická Banská Bystrica“. Konali sa pravidelne, raz mesačne vždy vo štvrtok v Cikkerovej sieni. Toto podujatie sa konalo v spolupráci s Mestom Banská Bystrica a s VKMK. Banskobystrickí poeti interpretovali svoju tvorbu, alebo dielka svojich obľúbených autorov. Dušou „poetiky“ bol básnik, člen literárneho klubu Litera 2, Miroslav Kapusta, ktorý všetky stretnutia celý rok dramaturgicky pripravoval a moderoval. Cieľom podujatia bolo happeningovou formou vyjsť z klubových priestorov priamo na námestie a predstaviť širokej verejnosti tvorbu známych i začínajúcich banskobystrických autorov. Divákovi sa predstavili: Miroslav Kapusta, Peter Klinec, Marcel Páleš, Peter Papšo, Denisa Horváthová, Ivana Drábová, Tono Mello, Sandra Vencelová, Jana Chorvátová, Eva Výbošťoková, Juraj Kuniak, Katarína Čižmárová, Kristína Ľuptáková, Elena Cmarková a mnohí iní. Nezabudnuteľným hosťom bol Juraj Sarvaš. Diváci si mohli pozrieť ukážku ručného maľovania máp či karikatúr od Jaroslava Slabeja. O hudobnú stránku sa starali Duo Antico Moderno, operná speváčka Kararína Perencseiová a mnohí ďalší.

## **JAZZOVÝ KONCERT TARIŠKA, GONZALEZ, HODEK, BAROŠ**

11.10.2012 ,19.00 hod., Cikkerova sieň

Saxofonista Radovan Tariška, úspešne pôsobiaci na medzinárodnej jazzovej scéne sa predstavil so svetovou špičkou, klaviristom Benitom Gonzalezom, pochádzajúcim z Venezuely, pôsobiacim v mекke jazzu, New Yorku. Na kontrabase hral Tomáš Baroš, žijúci v Prahe a na bicie nástroje extra talentovaný 15-ročný Dávid Hodek, pochádzajúci z Komárna. Hudobníci predstavili svoje vlastné kompozície.

## **ALADINOVA ZÁZRAČNÁ LAMPA**

28.10.2012, 16.00 hod., Cikkerova sieň

Klasická rozprávka Divadla Bez opony z Banskej Bystrice.

## **MARTIN JAKABČIC CZ - SK BIG BAND**

15.11.2012 , 19.00 hod., Cikkerova sieň

Koncert česko-slovenských jazzových interpretov. Na koncerte účinkovali:

Drevá: Radovan Tariška (as), Rostislav Fraš (ts,ss,fl), Ondřej Štveráček (ts), Erik Rothenstein (bar. sax), Trúbky a krídlovky: Ádám Gráf, Július Baroš, Martin Ďurdina  
Trombóny: Přemysl Tomšíček, Bohumil Bydžovský, Jan Jirucha (basový trombón)  
Rytmika: Matúš Jakabčic (gitara), Ľuboš Šrámek (klavír), Tomáš Baroš (kontrabas), Marián Ševčík (bicie).

## **DÝCHANIE DO SLOV**

22.11.2012 ,17.00 hod., Cikkerova sieň

Ďalší z cyklu literárnych večerov. Účinkovali: M.Kapusta, Matej Filadelfi, Peter Papšo, Marcel Páleš, Martin Kubuš, Marcel Kmeť. Hudobný program Adam Stráňavský. Na javisku prezentoval svoje maliarske práce Michal Laboš.

## **HRAJTEŽE MI, HRAJTE**

23.11.2012 ,18.00 hod., Aula UMB

Hrajteže mi, hrajte, je cyklus podujatí zameraný na folklórnu hudbu. Patrí k najstarším cyklom a PKO ho pripravuje v spolupráci s rozhlasovým štúdiom RTVS v Banskej Bystrici. Koncert sa uskutočnil v aule UMB a bol festivalového charakteru. Vystúpilo na ňom viac ako 100 účinkujúcich. Program bol venovaný 55. výročiu rozhlasového vysielania zo stredného Slovenska. Účinkujúci predstavili jednotlivé regióny stredného Slovenska, hlavne Podpoľanie, Horehronie, Oravu, Kysuce. Účinkovali známe osobnosti: Helenka Zahradníková, Janko Ambróz s ĽH Borievka, Pecníkovci so sólistami Igorom Danihelom, Vladom Homolom, Janom Palovičom, Janom Močkom, Ankou Pecníkovou, Janom Chabadom, Ankou Šatanovou. Horehron reprezentovala FS Šumiačan, goralskú muziku bratia Šuvadovci zo Suchej Hory.

## **O JAKUBOVI A VEĽKOM DARE**

25.11.2012 16.00 hod.,Cikkerova sieň

Predmikuláške predstavenie divadla Harry Teater.

## **HRAJTEŽE MI, HRAJTE**

14.12.2012 , 18.00 hod. , Evanjelický kostol

Na koncerte zazneli koledy zo severného Slovenska v podaní rodiny Janoštinovcov zo Zuberca, trombitášov Štefánikovcov. Západné Slovensko reprezentovala Katarína Rosinová, Liptov Hanka Hulejová s vnučkou Simonou, Podpoľanie Vladimír Homola, ZSS Marína a FS Detva. Premiéru mala novozaložená ľudová hudba pod vedením Viliama Didiáša.

## **ARS POETICA NEOSOLIENSIS**

20.12.2012 17.00 hod., Cikkerova sieň

Posledná Ars Poetica Neosoliensis bola bodkou za celoročným cyklom tohto literárneho programu. Okrem už často spomínaných poetov v ňom prečítali svoje obľúbené básne spolupracovníci, ktorí sa počas celého roka podieľali na tvorbe tohto programu. Aj touto cestou ďakujeme veľmi pekne p. Miroslavovi Kapustovi za mimoriadnu angažovanosť pri príprave týchto podujatí.

### **➤ KULTÚRA BEZ HRANÍC**

Niekoľko rokov sa PKO venuje organizácii Dobročinných podujatí. Znamená to, že nezabúda na deti s onkologickým ochorením, telesným postihnutím a na seniorov v Domovoch sociálnych služieb.

Podujatia boli realizované v rámci projektu Klauni rozdávaajú smiech a Za krajšiu jeseň života. Projekty podporili BBSK Banská Bystrica a MK SR.

### **KLAUNI ROZDÁVAJÚ SMIECH**

V rámci projektu Klauni rozdávaajú smiech sme zabezpečili pravidelné programy, ktoré trvajú nepretržite celý rok na Detskom onkologickom a chirurgickom oddelení Detskej fakultnej nemocnice v Banskej Bystrici:

11.1.2012	O Jakubovi a veľkom dare	Divadlo Harry Teater B.Bystrica
27.2.2012	Rytier Bajaja	Teatro Neline- Bratislava
14.3.2012	O Smutnom princovi	Divadlo Harry Teater B.Bystrica
25.4.2012	Princezná so zlatou hviezdou	Divadlo Cliperton B.Bystrica
15.5.2012	Danka a Janka	Divadlo Neline Bratislava
7.4.2012	Janko Polienko	Divadlo Neline Bratislava
15.5.2012	Mám Ťa rád	Tanečné vystúpenie Blesk
1.6.2012	Show s cirkusovým medvedom	Harry Teater B. Bystrica
13.6.2012	Jack a fazuľka	Divadlo bez opony B.Bystrica
27.6.2012	My sme malí muzikanti	Slavonic Duo B.Bystrica
11.7.2012	Herkules alebo dobytie pekla	Divadlo Tyátr, Nitra
25.7.2012	O Pahltnom hadovi	Divadlo MaKiLe Bratislava
8.8.2012	Sedem kozliatok	Divadlo bez opony B.Bystrica
22.8.2012	Hauko a Mňauka	Harry Teater B.Bystrica
5.9.2012	Princezná so zlatou hviezdou	Divadlo Cliperton B.Bystrica
26.9.2012	S pesničkou je veselšie	Slovonic Duo B.Bystrica
10.10.2012	Sedem kozliatok	Divadlo Cliperton, B.Bystrica
24.10.2012	Kocúr v čižmách	Divadlo Cililing Prešov
7.11.2012	Herkules	Divadlo Tyátr Nitra
21.11.2012	Predstavujeme regióny	DFS Dratvárik Slovenská Ľupča
6.12.2012	Vianočná rozprávka	Divadlo Neline Bratislava
19.12.2012	Vianočné rozprávanie	Harry Teater Banská Bystrica



## ZA KRAJŠIU JESEŇ ŽIVOTA

7.3.2012	ĽH F. Herdu k MDŽ	DSS Krivánska ul
8.3.2012	ĽH J. Maka	DSS Internátna ul.
9.5.2012	ĽH Vrštek ku Dňu matiek	DSS Internátna ul.
10.5.2012	ĽH Hronsečanka ku Dňu matiek	DSS Krivánska ul.
11.5.2012	ĽH J.Maka ku Dňu matiek	DSS Jilemnického ul.
5.6.2012	Tanečné vystúpenie T.Jánošovej	DSS Strieborné. nám
20.6.2012	DFS Matičiarik	DSS Internátna ul.
26.7.2012	ĽH Hronsečanka	DSS Internátna ul.
4.9.2012	FS Bystrina	DSS Jilemnického ul
19.9.2012	ĽH. D.Bohuša	DSS Internátna ul.
2.10.2012	Tanečné vystúpenie T.Jánošovej	DSS Strieborné.nám
4.10.2012	ĽH Hronsečanka	DSS Jilemnického ul
8.10.2012	ĽH F.Herdu	DSS Krivánska ul.
10.10.2012	DFS Dravárik	DSS Internátna ul.
30.10.2012	Muzikoterapia	DSS Jilemnického ul
14.11.2012	ĽH J.Maka	Dom Božieho milosrdenstva
22.11.2012	V.Bodnáriková,J.Palovič	DDS Internátna ul.
23.11.2012	FS Bystrina	DDS Jilemnického ul.
18.12.2012	Muzikoterapia	Dom Božieho milosrdenstva
20.12.2012	Posedenie pri heligonke	DDS Krivánska ul.

### ➤ SÚBORY PKO

#### ▪ DESTSKÝ SPEVÁCKY ZBOR ZVONČEK

Detský spevácky zbor Zvonček vznikol v roku 1974. Počas svojej 39 ročnej existencie sa v speváckom zbore Zvonček vystriedalo veľké množstvo ( okolo 800) malých nádejných speváčikov od 3 do 7 rokov. Dominantným poslaním speváckeho zboru Zvonček vždy bolo a aj v súčasnosti je podchytenie hudobne talentovaných detí predškolského veku, rozvíjanie ich speváckych schopností a príprava pre ich ďalší hudobný rast. Zbor založila a dlhé roky viedla A.Trgová. Od roku 1982 spolupracuje so zborom až dodnes Mgr. Eva Lauková. Korepetítorkou je v súčasnosti Mgr. Zuzana Repová. Deti každoročne spestrujú program mnohých koncertov (školských, vianočných) a sú pravidelnými účastníkmi Festivalu zborového spevu V.F.Bystrého. Najväčší úspech dosiahol v roku 1999 v Olomouci, kde v súťaži "Svátky písní" získal zlatú medailu. Zbor je svojim zložením z detí mimoriadne nízkej vekovej kategórie jedinečný i v rámci Slovenska. Iba vysoká odbornosť, nekonečná trpezlivosť a oddanosť vedúcich môžu vytvoriť zbor z detí predškolského veku.

V tomto roku navštevovalo Zvonček 42 detí vo veku od 3 do 6 rokov. Z tohto počtu bolo 20 žiakov ZUŠ (deti navštevujúce prípravné štúdium) a 22 detí z MŠ mesta Banská Bystrica. Zbor sa stretával na pravidelných pondelkových skúškach, v prípade potreby na mimoriadnych skúškach pred vystúpeniami.

#### ▪ FOLKLÓRNY SÚBOR BYSTRINA

FS Bystrina vznikol v októbri 1980. Viac ako 50 mladých ľudí, prevažne študentov stredných a vysokých škôl, ktorých spája spoločný záujem o slovenský folklór, sa snaží uchovávať ľudové tradície rázovitých regiónov Slovenska. Vypelosť tohto amatérskeho telesa potvrdzuje skutočnosť, že folklórny súbor Bystrina na vysokej úrovni prezentuje tance

z celého Slovenska. Domácim i zahraničným obdivovateľom takto ponúka ucelený obraz o folklóre slovenského ľudu. Okrem tanečnej a hudobnej zložky má súbor aj inštrumentálnu a spevácku zložku. Precestoval takmer celú Európu a zúčastnil sa aj na festivaloch v Ázii a Afrike.

V roku 2012 vystupovali na niektorých folklórnych festivaloch, odohrali cca 30 vystúpení po celom Slovensku, okrem toho sa zúčastnili festivalu vo Francúzsku.

V súčasnom období má FS Bystrina 53 aktívnych členov, nacvičuje v Robotníckom dome, kde má aj svoju krojareň.

### **3/ TECHNICKÝ ÚSEK**

Technický úsek PKO reprezentuje jeden pracovník. Zastáva funkciu správcu objektov, vodiča motorových vozidiel PKO, technika a hlavného technického koordinátora všetkých podujatí. Na jednotlivé podujatia si objednáva pomocných pracovníkov, vedie ich evidenciu pracovných výkazov.

V roku 2012 technické oddelenie zabezpečovalo:

- montáže a demontáže trhových stánkov pri akciách:  
Veľkonočné trhy, Trh remesiel, Radvanský jarmok, Pamiatka zosnulých, Vianočné trhy
- montáže a demontáže pódíí pri kultúrnych podujatiach PKO
- ozvučenie pri kultúrnych podujatiach PKO
- technicky zabezpečenie akcií na Radnici, Námestí SNP, Pamätníku SNP, Barbakane, v kostole na Lazovnej ulici a v Športovej hale Dukla
- dovoz a odvoz techniky a materiálu súvisiaceho s kultúrными podujatiami (stoličky, pánty stany, markízy a pod.)

V spolupráci s propagačným oddelením, zabezpečovalo montáže a demontáže výlepných panelov, výzdoby pódíí a trhových stánkov. V priebehu celého roka sa podieľalo na údržbe objektu Robotníckeho domu, zabezpečovalo sťahovanie PKO z Barbakanu do Kapitulskej ulice a inú prepravnú činnosť.

Mimo akcií PKO vypomáhalo technickým zabezpečením a prepravou aj pri akciách: Letecké dni, Ľudia z rodu Rómov, Banskobystrický Montmartre, Veľtrh neziskových organizácií, Maratón, Griliáda.

### **4/ VÝTVARNÁ DIELŇA**

Snahou výtvarnej dielne bolo čo najlepšie spropagovať kultúrne podujatia organizované PKO. V roku 2012 výtvarná dielňa vytlačila 77 620 kópií formátu A3 a A4. Boli to rôzne návrhy plagátov, vstupeniek, prelepiek na plagáty apod. V tomto roku spolupracuje s administrátorom webovej stránky na jej aktualizácii. Na propagáciu podujatí v réžii PKO slúžia tri reklamné plochy (trojrozmerný reklamný pútač) na Námestí SNP Banská Bystrica. Spomínané plochy prevádzkujeme a oblepujeme plagátmi podľa požiadaviek programového oddelenia. V prevádzkujeme ešte dve väčšie reklamné plochy – rozmer City light 2x1 meter, ktoré sme v roku 2012 obnovili a rozšírili o štyri kusy.

Činnosť výtvarnej dielne je rozmanitá, napr. lepenie, zatieranie, výlep, obtiahnutie, opravy, údržba plôch a reklamných panelov, výroba a výzdoba scén a rekvizít pre kultúrne programy. Spolupracujú na montážnych prácach – vývoz a obmena panelov, obťah pódia, výzdoba stánkov Radvanský jarmok, Dni mesta Banská Bystrica, Kultúrne leto.... Graficky spracovávali letáky, plagáty, pozvánky, logá a reklamné tabule podľa

potrieb a zadania. V roku 2012 zabezpečili pre potreby PKO 80 návrhov. Práca propagácie priamo súvisí aj s prácou Technického oddelenia, spoločne zabezpečujú včasný vývoz pútačov, obmenu a údržbu reklamných mobilných plôch Námestie SNP tri trojice, demontáž, montáž a pravidelná údržba týchto plôch. Okrem toho spoločne zabezpečujeme výzdobu scén, inštalácie, rozmiestnenie a prevoz dekorácií...

## **5/ PRENÁJOM PRIESTOROV**

### **▪ ROBOTNÍCKY DOM v správe PKO**

Objekt je schátralý, s nevyhovujúcimi hygienickými podmienkami, v sále sú zle tesniace okná a vykurovanie je zabezpečované pomocou starých elektrických konvektorov. Z tohto dôvodu sú výdavky na spotrebu elektrickej energie neprimerané. Mesačné zálohy za elektrickú energiu predstavujú 894,- €/mesiac. V zimných mesiacoch ani daná výška zálohy nepokrýva spotrebovanú energiu a nedoplatky za energiu sa pohybovali v priemere vo výške 600 €/mesiac. Okrem týchto nákladov sú s majetkom spojené aj ďalšie výdavky a to za spotrebovanú vodu cca 80 €/mesačne a výdavky na správu RD /dodržiavanie kľúčového režimu a časového harmonogramu nájomcov, evidencia a kontrola objektu po ukončení podujatí a prenájmu .../ vo výške 150 €/mesačne.

Objekt, resp. jeho tanečná sála, situovaná na prízemí objektu, boli prenajímané tak, aby sme zabezpečili aspoň časť finančných prostriedkov spojených s prevádzkou tohto objektu. Zvyšnú časť objektu využíva PKO ako archív svojich dokumentov, dielňu pre výtvarníkov, aj ako svoje skladové priestory.

Okrem jednorazových prenájmov priestorov sa tanečná sála dlhodobo prenajímalá FS Bystrina, ktorý patrí pod PKO a tanečnej škole Faber Dance. Uvedené tanečné skupiny trénovali 5 až 6 dní v týždni.

V rámci grantového programu Obnovme si svoj dom sa nám v kooperácii s MÚ podarilo získať 50 000 € na rekonštrukciu RD. Kofinancovanie zo zdrojov mesta je v čiastke 79 000€. V tomto období sa pripravujú podklady pre VO. Termín odovzdania prvej etapy rekonštrukcie je 30.6.2012. Okrem toho bola na MK SR opätovne zaslaná žiadosť na II. etapu rekonštrukcie Robotníckeho domu.

V čase, keď mesto nedisponuje žiadnym objektom vhodným na realizáciu kultúrnych podujatí, je rekonštrukcia Robotníckeho domu zásadnou. Je to priestor vhodný na realizáciu komornejších podujatí divadelných, detských, hudobných, výtvarných, literárnych... Priestor je akusticky veľmi dobrý, vybavený veľkým koncertným krídlom.

### **▪ AMFITEÁTER**

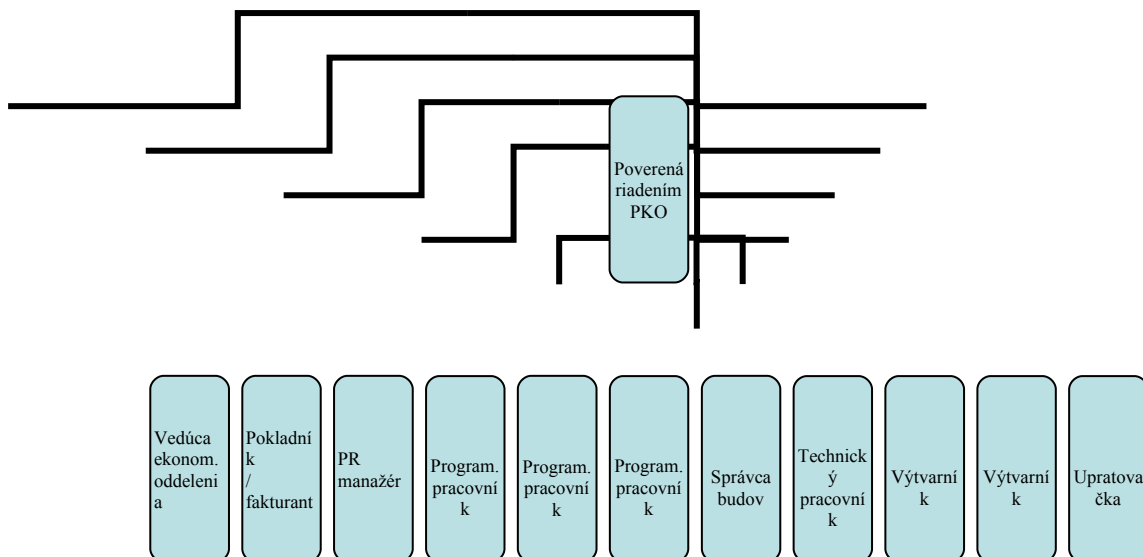
Objekt je v dezolátnom stave. Neschopný akejkolvek prevádzky. Na základe revíznej správy, bol objekt, z dôvodu bezpečnosti, odpojený od elektrickej energie. Slúži ako skladový priestor PKO

### **▪ SÍDLO PKO, KAPITULSKÁ 8, BANSKÁ BYSTRICA**

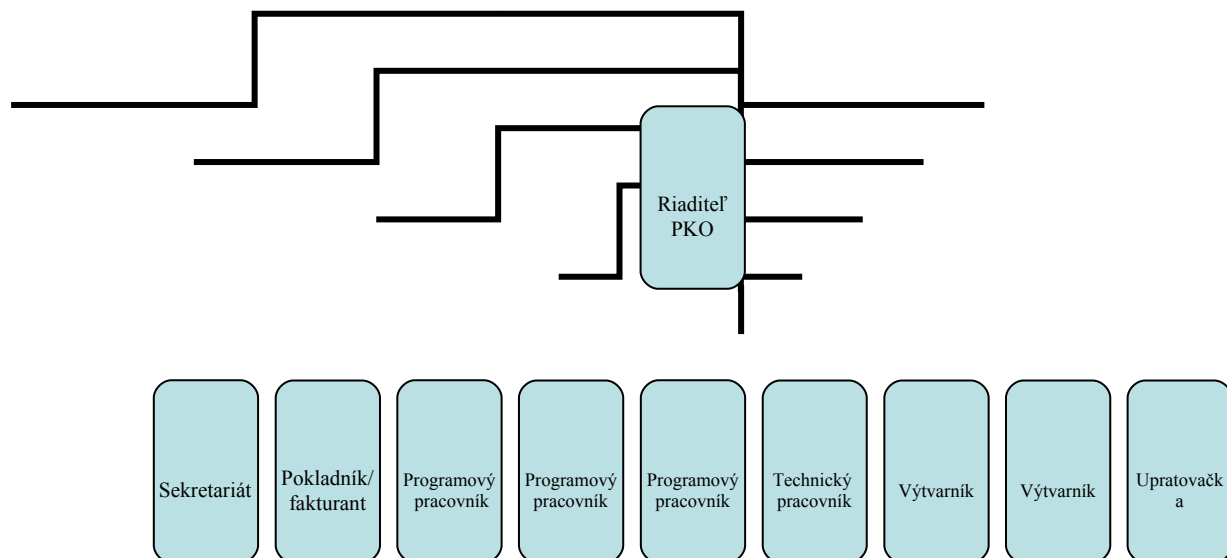
Vzhľadom k tomu, že PKO malo nevýhodne uzatvorenú zmluvu o podnájme nebytových priestorov v Barbakane, presťahovali sme sa do cenovo podstatne prijateľnejších priestorov s garážovým miestom 777 € plus DPH, na Kapitulskú 8. Nespochybniteľnou výhodou tohto priestoru je jeho poloha, blízko námestia, kde organizujeme väčšinu podujatí, na ktoré nemáme potrebné zázemie.

## 6/ PERSONÁLNA PRÁCA

- *Organizačná štruktúra PKO k 15.3.2012:*



- *Organizačná štruktúra PKO k 15.10.2012*



- V priebehu roku 2012 došlo v organizačnej štruktúre k nasledovným zmenám:

- Správca budovy – miesto zrušené / odchod p. Strečka do dôchodku/, túto funkciu plní technický pracovník
- Vedúca ekonomického oddelenia – miesto zrušené, pracovný pomer rozviazaný dohodou pre závažné porušenia zásad hospodárenia / vid'. Správa o činnosti PKO za obdobie od 15.3.2012-15.10.2012, predložená MsZ december 2012/
- Neobsadené miesto PR manažéra – odchod p. L. Laššákovej na výkon verejnej funkcie.
- K 31.12.2012 PKO zamestnáva 10 ľudí. Z toho p. I.Hajdučková je dlhodobo práce neschopná od 18.4.2012.
- 15.8.2012 sme prijali do zamestnania Adrianu Cieslakovú, ktorá skončila pracovný pomer v skúšobnej dobe k 31.10.2012.
- PKO na plnenie svojich úloh uzatváral i dohody o práce vykonávaných mimo pracovného pomeru: Dohody o vykonaní práce, Dohody o brigádnickej práci študentov a Dohody o pracovnej činnosti. Tieto dohody boli uzatvárané najmä na pomocné práce pri kultúrnych akciách, predaj vstupeniek, prevádzka šatne, dozor..
  - Pracovný poriadok patrí medzi základné dokumenty zamestnávateľa, pričom vymedzuje práva a povinnosti zamestnanca aj zamestnávateľa, podrobnejšie definuje čo sa považuje za menej závažné a čo za závažné porušenie pracovnej disciplíny, upravuje napr. proces výberových konaní, vznik a zánik pracovného pomeru a pod.. Nakoľko pracovný poriadok neodpovedal platným ustanoveniam a niektoré boli staré viac ako 10 rokov, bol vypracovaný nový pracovný poriadok k 15.12.2012.
  - V osobných zložkách zamestnancov sme sa sústredili hlavne na jednotlivé ustanovenia pracovných zmlúv podľa ZP. Nedošlo tam k zásadným pochybeniam. Nová klasifikácia jednotlivých pozícií bude vyžadovať zmenu pracovných náplní .
  - Organizačný poriadok PKO je z roku 1991. Obsahuje neaktuálnu organizačnú a funkčnú schému s definíciou jednotlivých kompetencií zamestnancov a opisom základných povinností a činností vyplývajúcich z ich profesií. Do 31.3.2013 bude vydaný nový organizačný poriadok PKO.

## 7/ EKONOMIKA A FINANCOVANIE

### 7.1.PLNENIE ROZPOČTU ZA ROK 2012 tabuľka:

Príjmy			
2			
1			
2			
0			
0			
3	41	Nájomné	8 094
2			
2			
3			
0			
0			
1	41	Za predaj výrobkov, tovarov a služieb	64 158
2	41	Z vkladov	32
4			

2			
3			
1			
2			
0			
0			
1	111	Zo štátneho rozpočtu	19 000
3			
1			
2			
0			
0			
7	41	Príspevok na činnosť	346 801
3			
1			
2			
0			
0			
8	71	Z rozpočtu vyššieho územného celku	3 500
		1-bežný rozpočet	<b>441 585</b>

#### Výdavky

0611	41	Tarifný plat, osobný plat, základný plat, funkčný	101 506
0621	41	Poistné do Všeobecnej zdravotnej poisťovne	9 334
0623	41	Poistné do ostatných zdravotných poisťovní	2 572
0625001	41	Na nemocenské poistenie	10 425
0625002	41	Na starobné poistenie	9 014
0625003	41	Na úrazové poistenie	655
0625004	41	Na invalidné poistenie	2 088
0625005	41	Na poistenie v nezamestnanosti	696
0625007	41	Na poistenie do rezervného fondu	5 978
0631001	41	Cestovné	283
0632001	41	Energie	30 104
0632002	41	Vodné, stočné	966
0632003	41	poštovné a telekomunikačné služby	1 518
0632003	41	poštovné a telekomunikačné služby	4 876
0633006	41	Všeobecný materiál	2 461
0633006	41	Všeobecný materiál	34 417
0633016	41	náklady na reprezentáciu	243
0634001	41	Autá - palivo, oleje	396
0634002	41	Autá - údržba	786
0634003	41	Poistenie	420
0635004	41	ITP servis	4 788
0635006	41	Údržba budov alebo ich častí	2 987
0636001	41	Nájomné za priestory	13 172

0637001	41	Školenia, kurzy, semináre, porady, konferencie,	242
0637004	111	Všeobecné služby	19 000
0637004	41	Ostatné služby	27 424
0637004	41	Všeobecné služby	137 486
0637004	71	Všeobecné služby	3 500
0637012	41	Poplatky a odvody	2 224
0637014	41	Stravovanie zamestnancov	6 122
0637015	41	Poistné	340
0637016	41	Prídel do sociálneho fondu	714
0637027	41	Dohody	11 957
		1-bežný rozpočet	<b>448 693</b>

## 7.2. HOSPODÁRENIE PKO

Parku kultúry a oddychu bolo listom zo dňa 9.1.2012, OEM-RA-215426/2011 oznámené, že Mestské zastupiteľstvo na svojom 9. Zasadnutí zo dňa 13.12.2011 schválilo uznesením č.255/2011 – MsZ návrh rozpočtu Mesta Banská Bystrica na roky 2012-2014, s nasledovným určením vzťahov mesta ku PKO, so záväznými ukazovateľmi:

- Príspevok na prevádzku „Bežný transfer“: 249 720 €
- Na podujatia: 89 680 €

Táto čiastka je o 20 % menšia oproti roku 2011

## 7.3. VÝNOSY Z HLAVNEJ ČINNOSTI

Výnosy z hlavnej činnosti za rok 2012 boli splnené v čiastke 485 226 €, z toho:

výnosy z bežných transferov z rozpočtu mesta	346 801
výnosy z kapitálových transferov z rozpočtu mesta	23 074
výnosy z bežných transferov z rozpočtu VUC a ŠR	22 500
tržby za vlastné výkony a tovar	56 322
výnosy z exekúcií	2 345
ostatné výnosy z prevádzkovej činnosti	18 613
rozpustenie rezervy	15 538
ostatné	33

## 7.4. NÁKLADY NA HLAVNÚ ČINNOSŤ

Náklady z hlavnej činnosti za rok 2012 predstavovali výšku 477 643 €, z toho:

Spotreba materiálu a energie	40 824
Opravy a údržba	7 732
Náklady na reprezentáciu a cestovné	526
Služby	210 118
Mzdy a odvody, OON	167 540

Dane a poplatky	2 184
Ostatné náklady na prevádzkovú činnosť	12 559
Odpisy	23 074
Rezervy	11 897
Finančné náklady	1 189

#### 7.5. PODNIKATEĽSKÁ ČINNOSŤ

PKO svoju podnikateľskú činnosť vykonávalo v súlade so živnostenským listom nasledovne:

- organizovanie kultúrnych a iných spoločenských podujatí
- vykonávanie mimoškolskej vzdelávacej činnosti
- vydavateľská činnosť
- reklamné a marketingové služby
- prenájom nehnuteľností spojený s poskytovaním iných než základných služieb spojených s prenájomom
- prenájom hnutel'ných vecí
- čistiace a upratovacie služby
- správa trhoviska, tržnice, príležitostného trhu

Za rok 2012 dosiahli výnosy z podnikateľskej činnosti výšku 11 054 € a náklady 10 768 €, čím sa dosiahol zisk pred zdanením vo výške 286 €.

#### 7.5. INVENTARIZÁCIA MAJETKU

V organizácii bola vykonaná riadna inventarizácia majetku, záväzkov a rozdielu majetku a záväzkov PKO Banská Bystrica, v súlade s organizačnými pokynmi ÚIK Mesta Banská Bystrica. Boli vymenovaní členovia inventarizačnej komisie na zabezpečenie fyzickej inventúry majetku, podľa jednotlivých objektov.

Vzhľadom na skutočnosť, že novej riaditeľke pri nástupe do funkcie nebola odovzdaná žiadna agenda /o čom informovala MsZ dňa 11.12.2012 a bolo k tomuto bodu prijaté aj riadne uznesenie/, inventarizačná komisia preverovala skutočný stav hmotného majetku upravený o aktuálne prírastky, prípadné úbytky. Bol preverený skutočný stav pri pohľadávkach, záväzkoch, finančných investíciách, rezervách na základe účtovných dokladov. Skutočné stavy majetku záväzkov zistené fyzickou a dokladovou inventúrou boli porovnané s evidovaným stavom majetku a záväzkov v účtovníctve a vypracované inventúrne súpisy. Po skončení svojej činnosti dňa 21.1.2012 v súlade s harmonogramom inventarizačných prác, predseda IK odovzdal inventarizačné zápisy spolu so správou, tabuľkami a inventúrnymi súpismi. Následne bol vypracovaný sumárny Inventarizačný zápis o inventarizácii majetku, záväzkov a rozdielu majetku a záväzkov PKO Banská Bystrica, k 31.12.2012 a „Súhrnná správa o výsledkoch inventarizácie .“

#### 1/ Pohľadávky a záväzky:

Medzi evidovaným stavom pohľadávok, záväzkov a skutočným stavom záväzkov a pohľadávok PKO Banská Bystrica nebol zistený rozdiel.



- **Prírastky od 01.01.2012:**

- Neobežný majetok v hodnote 0 €
- Obežný majetok v hodnote 0 €
- Majetok na podsúvahovom účte v hodnote **3 376,09 €**

- **Úbytky:**

Na základe fyzickej inventúry bol návrh IK na odpísanie nevyžiteľných pohľadávok v čiastke 87 124,78 € v operatívnej evidencii predložený do likvidačnej a škodovej komisie Mesta Banská Bystrica. Návrhy, ktoré boli v sume **80 755,70 €** LŠK Mesta Banská Bystrica schválené na odpis sú z rokov 1991-2008 a sú premlčané. Následne boli uvedené pohľadávky odpísané /informácia na MsZ, 11.12.2012 /.

## **2/ Inventarizačný rozdiel :**

Na základe fyzickej inventúry bol zistený inventarizačný rozdiel medzi skutočným a účtovným stavom majetku PKO Banská Bystrica v čiastke 57 299,97 € a to v nasledovných účtovných triedach.:

Trieda 013	1 196,28 €
Trieda 018	2 474,74 €
Trieda 022	25 821,23 €
Trieda 028	27 807,72 €
<b>Celkom</b>	<b>57 299,97 €</b>

Inventarizačný rozdiel pozostáva z majetku, ktorý je buď fyzicky opotrebovaný alebo sa v skutočnosti nenachádza v PKO Banská Bystrica. Neupotrebitelný a fyzicky opotrebovaný majetok sa bude riešiť návrhom na vyradenie z evidencie v likvidačnej a škodovej komisii Mesta Banská Bystrica v roku 2013.

Banská Bystrica 10.2.2013